

seria POS-75-C

Zasilacz stałonapięciowy o mocy 75W



POS-75-12-C



POS-75-24-C



■ Cechy:

- Zasilacz stałonapięciowy
- Uniwersalny zakres wartości napięcia wejściowego
- Zabezpieczenia: Przeciżeniowe / Zwarciove / Nadnapięciowe
- Chłodzenie swobodnym obiegiem powietrza



© SPECYFIKACJA ELEKTRYCZNA

MODEL	POS-75-12-C	POS-75-24-C
WYJŚCIE		
Napięcie znamionowe	12V	24V
Prąd znamionowy	6A	3.2A
Zakres prądu	0 ÷ 6A	0 ÷ 3.2A
Moc znamionowa	72W	76.8W
Stabilizacja U_{WY} w zależności od zmian U_{WE}	± 0.5%	
Stabilizacja U_{WY} w zależności od zmian I_{WY}	± 0.5%	
Tolerancja napięcia [3]	± 1%	
Tętnienia i szumy (max.) [2]	120mV _{P-P}	210mV _{P-P}
Czas ustalania, narastania [4]	500ms, 40ms / 230VAC pod pełnym obciążeniem	2000ms, 40ms / 230VAC pod pełnym obciążeniem
Czas podtrzymania (typ.)	60ms / 230VAC pod pełnym obciążeniem	30ms / 230VAC pod pełnym obciążeniem
WEJŚCIE		
Zakres wartości napięcia	90 ÷ 264VAC	
Zakres częstotliwości napięcia	47 ÷ 63Hz	
Współczynnik mocy (typ.)	PF > 0.6 / 230VAC pod pełnym obciążeniem	
Sprawność (typ.)	90%	88%
Prąd AC (typ.)	0.85A / 230VAC	1.0A / 230VAC
Prąd rozruchowy (max.)	50A / 230VAC(25°C)	
Moc w stanie bez obciążenia (max.)	0.3W	0.4W
ZABEZPIECZENIA		
Przeciżeniowe	Zakres: 110 ÷ 150% Typ: Naprzemienne zał./odł. napięcia wyjściowego. Automatyczny powrót do normalnej pracy po ustąpieniu przyczyny.	
Zwarciove	Typ: naprzemienne zał./odł. napięcia wyjściowego. Automatyczny powrót do normalnej pracy po ustąpieniu przyczyny.	
Nadnapięciowe	Zakres: 120 ÷ 145% Typ: odcięcie napięcia wyjściowego. Automatyczny powrót do normalnej pracy po ustąpieniu przyczyny.	

ŚRODOWISKO PRACY

Temperatura pracy	-20°C ÷ +70°C
Wilgotność pracy	20 ÷ 90% wilgotność względna(bez kondensacji)
Temperatura i wilgotność składowania	-20°C ÷ +90°C, 10 ÷ 95% wilgotność względna(bez kondensacji)

seria POS-75-C

Zasilacz stałonapięciowy o mocy 75W



NORMY BEZPIECZEŃSTWA I KOMPATYBILNOŚCI ELEKTROMAGNETYCZNEJ

Normy bezpieczeństwa	Zgodność z EN60950-1
Wytrzymałość izolacji	WE/WY: 1.5kVAC; WE/GND: 1.5kVAC; WY/GND: 500VAC
Normy emisji EMC	Zgodność z EN55032, EN61000-3-2, EN61000-3-3
Normy odporności EMC	Zgodność EN55024

POZOSTAŁE

Wymiary	12V: 99 x 97 x 30mm (dł. x szer. x wys.); 24V: 129 x 97.5 x 30mm (dł. x szer. x wys.)
Masa i opakowanie	12V: 0.3kg; 50szt./karton; masa i wymiary kartonu: 15kg; 39.5 x 35.2 x 22.8cm 24V: 0.3kg; 48szt./karton; masa i wymiary kartonu: 16.5kg; 44 x 30 x 21cm

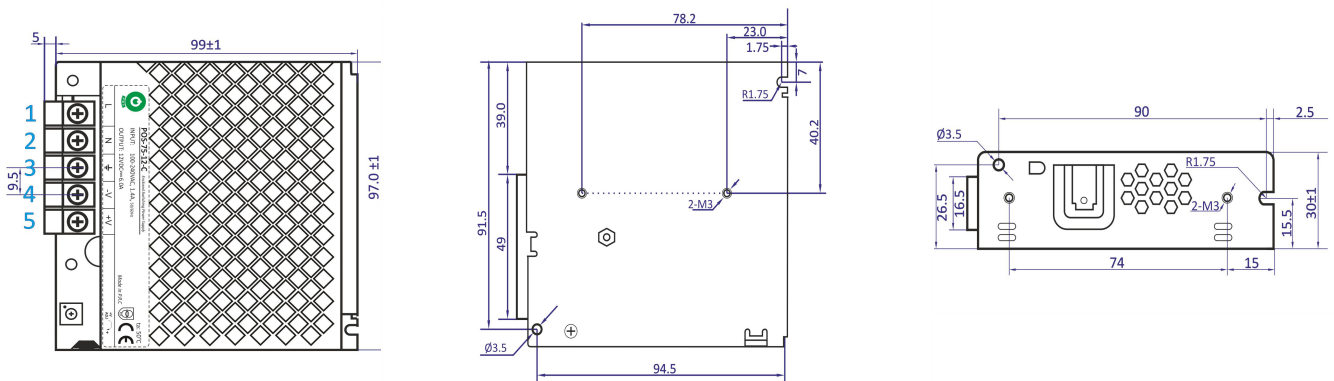
Kod EAN



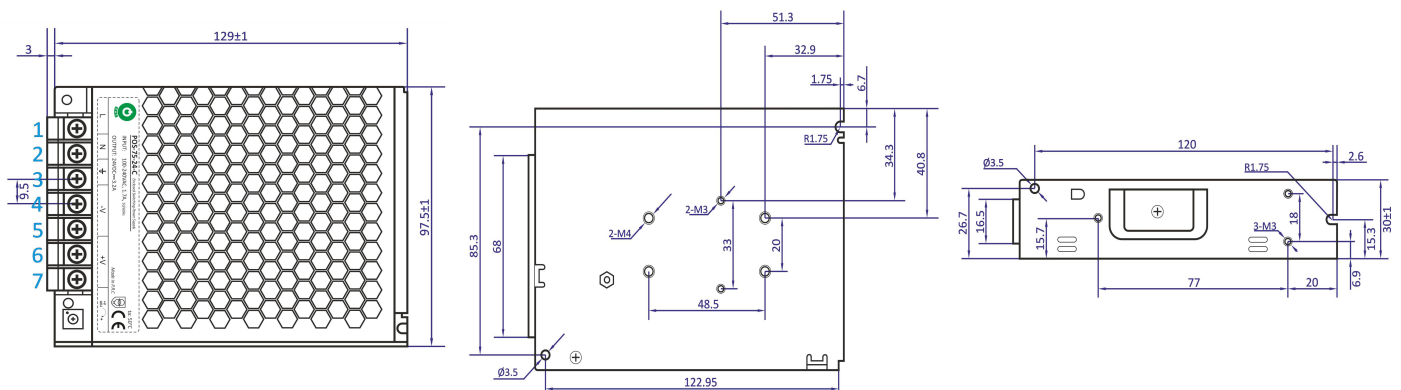
1. Podane parametry (jeśli nie zaznaczono inaczej) zmierzono dla napięcia zasilania 230VAC, obciążenia znamionowego w temperaturze otoczenia 25°C.
2. Tętnienia i szumy zmierzono dla pasma 20MHz używając skręconych przewodów pomiarowych oraz kondensatorów 0.1μF i 47μF połączonych ze sobą równolegle.
3. Tolerancja wyraża maksymalną rozbieżność napięcia wyjściowego uwzględniając zmiany przy załączeniu, w zależności od zmian napięcia wejściowego oraz w zależności od zmian prądu obciążenia.
4. Czas ustalania i narastania mierzony jest w zakresie 0 ÷ 90% znamionowego napięcia wyjściowego.
5. Zasilacz jest komponentem nieprzeznaczonym do montażu przez użytkownika końcowego. Zasilacz spełnia normy bezpieczeństwa oraz kompatybilności elektromagnetycznej jednakże dla finalnego urządzenia zawierającego zasilacz należy ponownie wykonać badania celem weryfikacji spełnienia norm całego układu.

© SPECYFIKACJA MECHANICZNA

POS-75-12-C



POS-75-24-C



seria POS-75-C

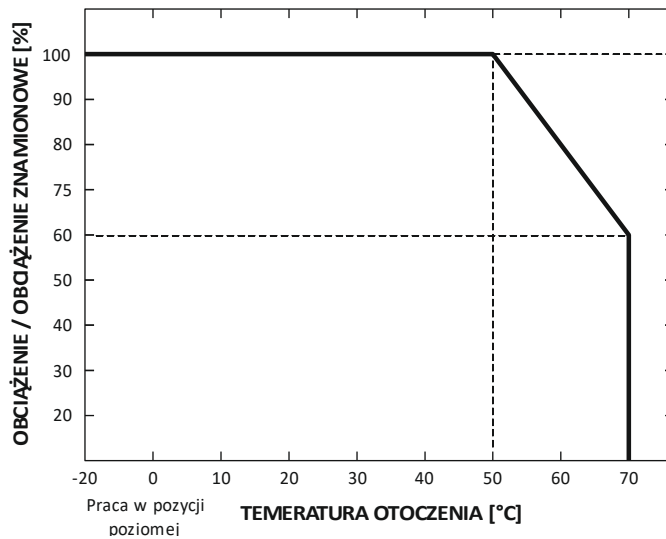
Zasilacz stałonapięciowy o mocy 75W



WYPROWADZENIA

Nr	Funkcja	Nr	Funkcja
1	Wejście: AC/N	4,5	Wyjście: U_{WV-}
2	Wejście: AC/L	6,7	Wyjście: U_{WV+}
3	GND		

⊙ CHARAKTERYSTYKA OBCIĄŻALNOŚCI W ZALEŻNOŚCI OD TEMPERATURY OTOCZENIA



⊙ CHARAKTERYSTYKA OBCIĄŻALNOŚCI W ZALEŻNOŚCI OD NAPIĘCIA WEJŚCIOWEGO

